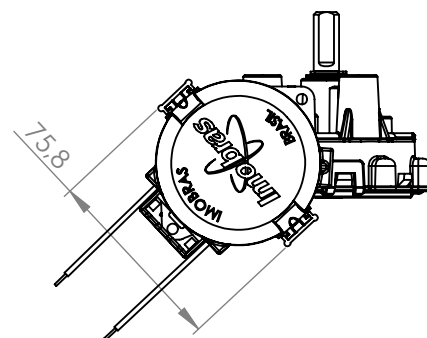
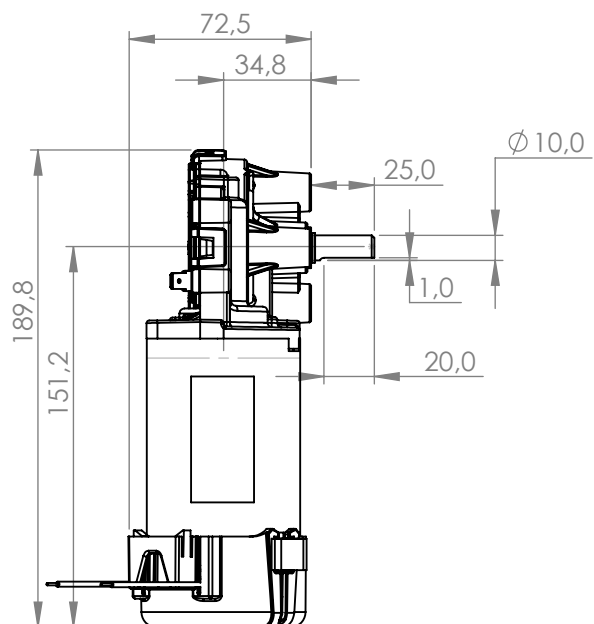
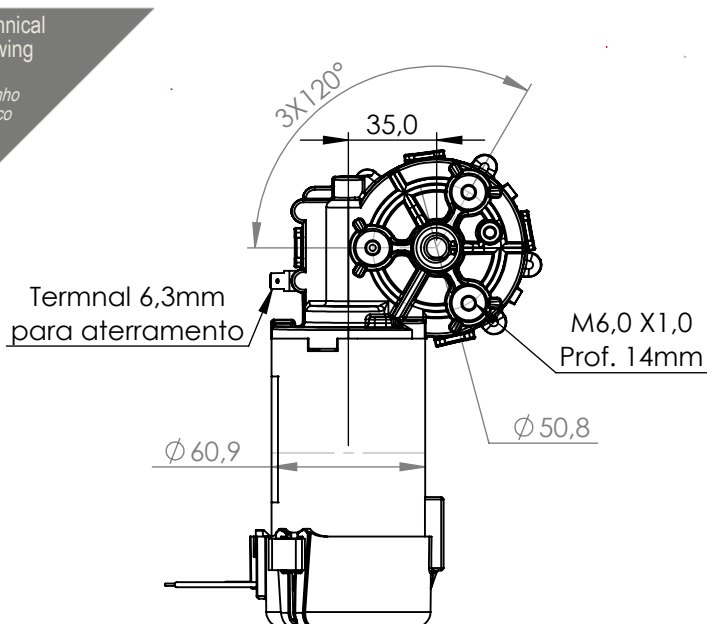


Technical  
Drawing

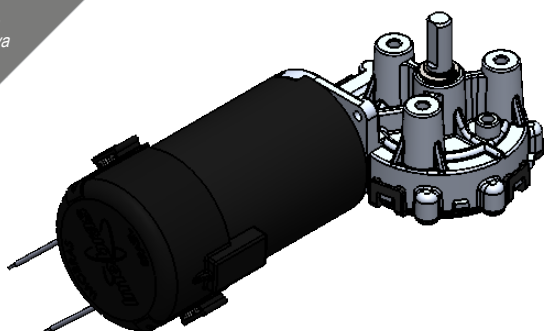
Desenho  
Técnico



Technical  
Specification

Especificação  
Técnica

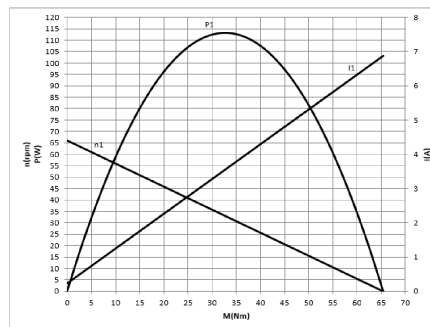
Imagem  
Ilustrativa



**100430627**

**CARACTERÍSTICAS ELÉTRICAS**

Un (V)	127
VI	
Pn (W)	40,7
Nn (RPM)	59
In (A)	0,9
IMáx (A)	6,8
Mn (N.m)	6,5
M máx (N.m)	65,4
i	63:1
Rot	L / R
Kg (Kg)	1,500



CARACTERÍSTICAS DO MOTOR	
Tensão	127V DC (sem ponte retificadora)
Frequência	Motor DC (sem ponte retificadora)
Rotação (sem carga)	64 RPM
Corrente (sem carga)	0,20 Amperes
Sentido Rotação	CW (Horário) / CCW (Anti-horário)
Cabos Alimentação	0,5mm <sup>2</sup> x300mm (com pontas decapadas 10mm Cabos Vermelho e Preto)
Grau de Proteção	IP 40
Classe Isolação Motor	B (130°C)
Isolação Elétrica	Classe I